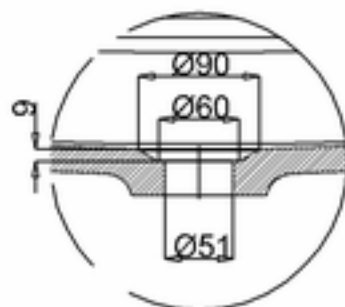
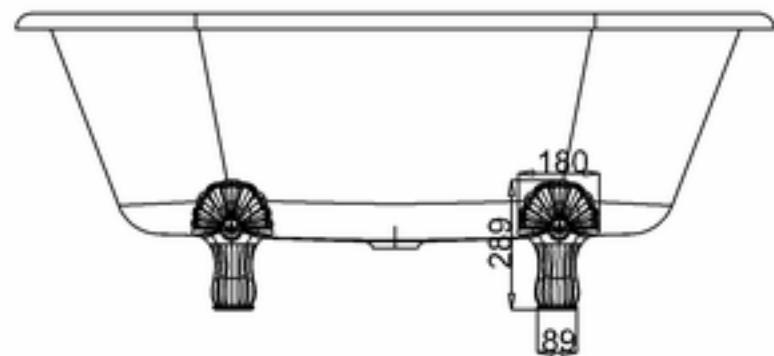
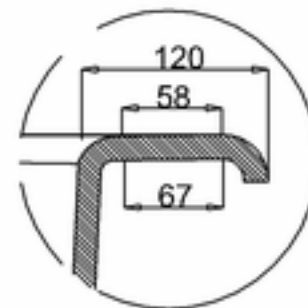


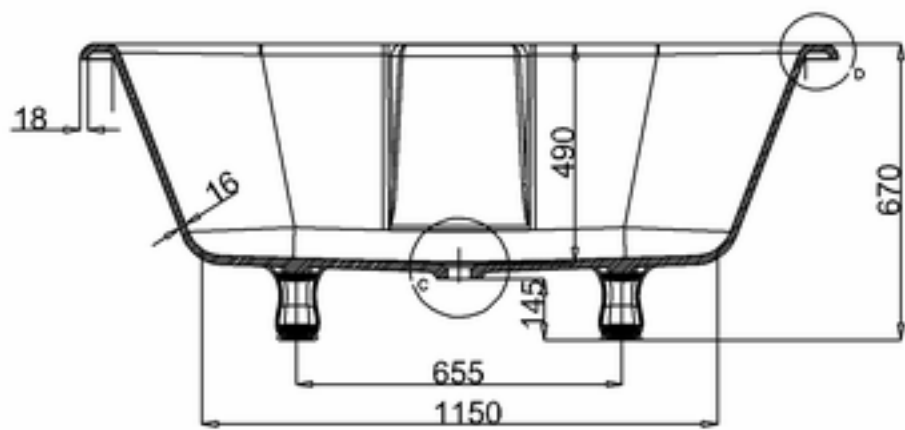
B-B



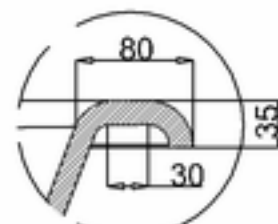
C-C



E-E



A-A



D-D

